

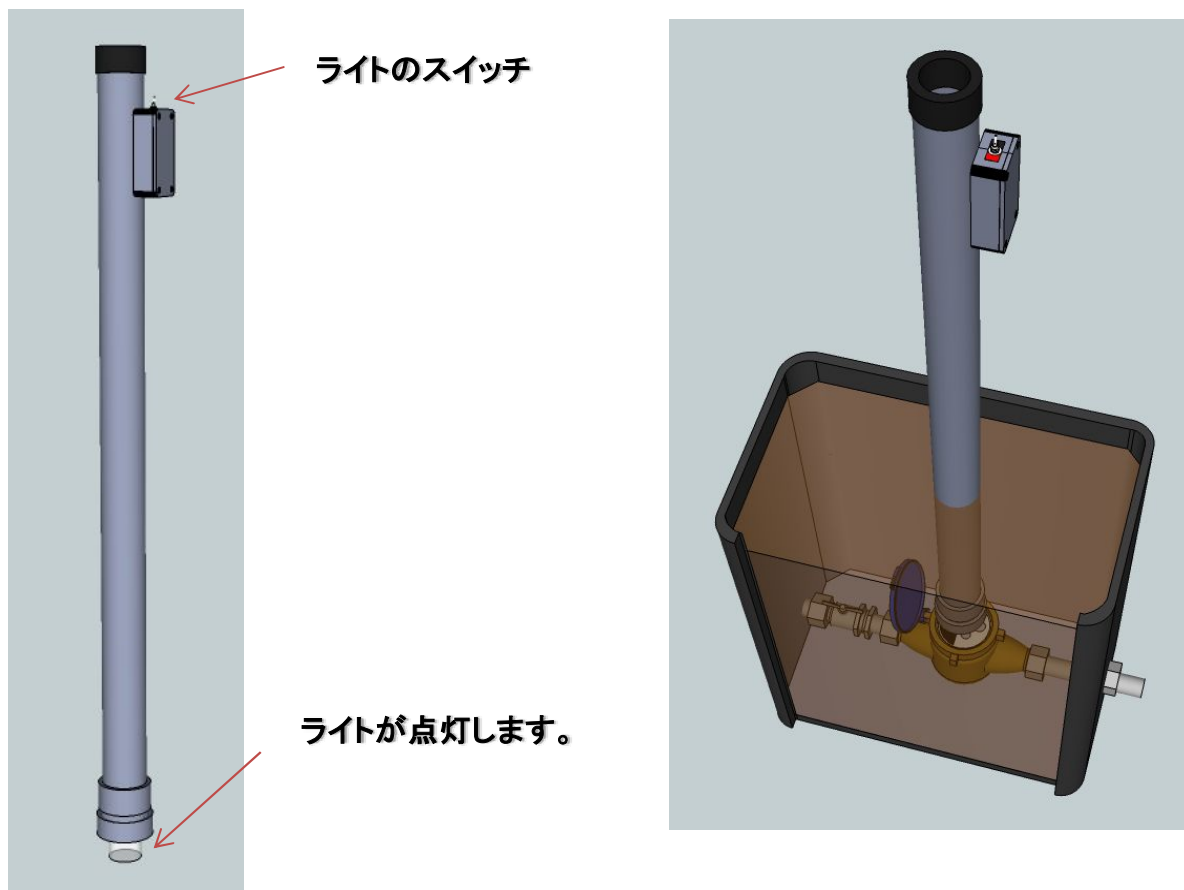
# 水道メーター用 リーディングスコープ

(水道メーター検針器)

実用新案特許出願済  
実願2013-003956

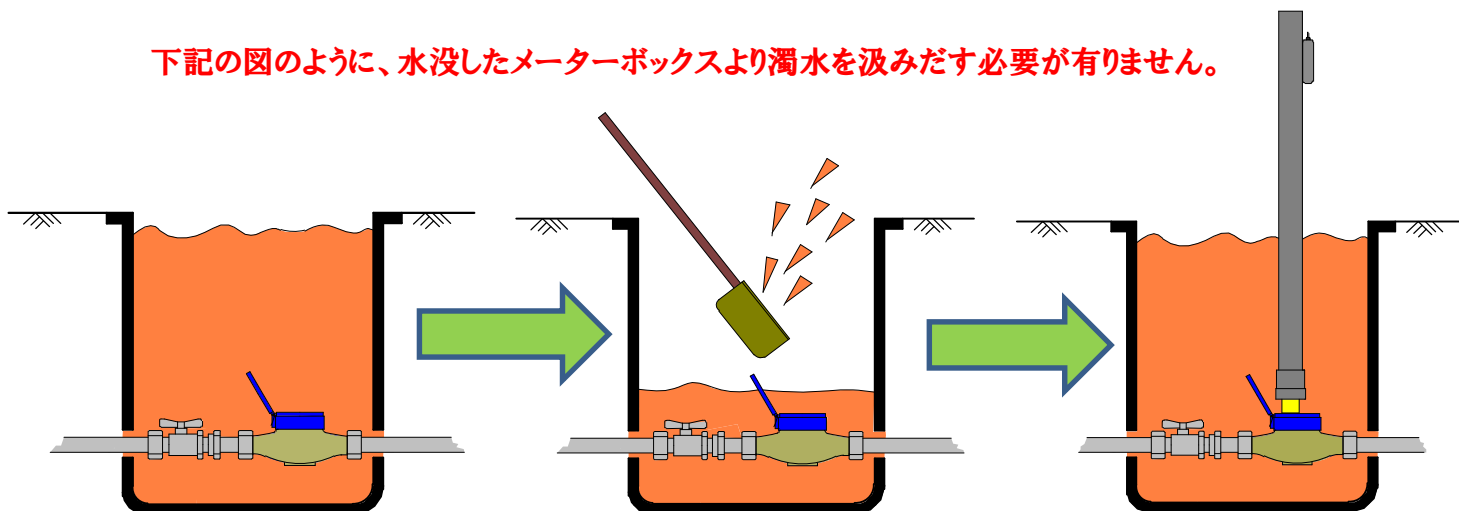
◎ メーターボックスが濁水・雨水等で水没した時に使用する道具です。

**この機器は濁水・雨水が入ったままでもメーターの数字を読み取る事ができます。**



※製品のイラストはイメージ図で実際の製品とは異なる場合がありますので弊社にご確認ください。

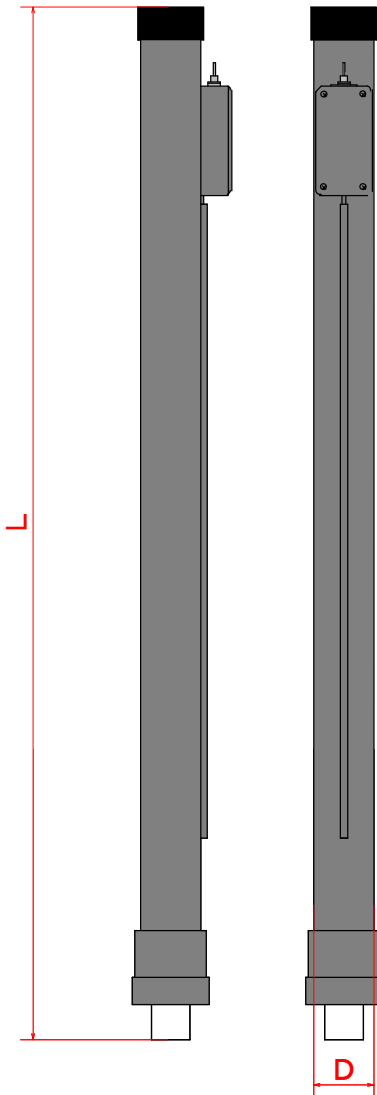
**下記の図のように、水没したメーターボックスより濁水を汲みだす必要がありません。**



**コンチネンタルシルマー株式会社**

お問合せ (営業部) 札幌 TEL 011-281-6768 ・ 東京 TEL 03-3254-5096

# 寸法表 ・ 仕様



型 式	MI-500N	MI-900N	MI-1300N
L	500	900	1300
D	48	48	48
重量 (g)	620	900	1200

※ 受注製作 納期約30日

※ 最小ロット数が有りますのでご確認ください。

※ 特注にて単眼鏡接続仕様にする事ができます。

本体材質	硬質塩化ビニル樹脂
レンズ部	アクリル樹脂
電 源	単3乾電池2本
電源ケース	プラスチック製

## 注意事項 / アフターサービス

- ① 強い衝撃が掛かると本体が破損することが有ります。(踏んだり・倒れたり)
- ② 覗き部より、水や雪などが浸入して、ライト等の電源トラブルになる事が有りますのでご注意ください。
- ③ 温度変化により内部に結露が発生する事が有りますのでご注意ください。
- ④ 先端のアクリル部分は、水道メーターの検針部に堆積した泥や小石により破損して数値が確認しにくくなる事が有ります。
- ⑤ 先端アクリル部は、予備品として販売しております。また、アクリル部を研磨して修理することも承ります。
- ⑥ その他の部品の修理・交換も有料にて承ります。
- ⑦ 本製品の保証期間は、お買い上げの日から1年間です。(消耗部品は除く)
- ⑧ 本製品についてのお問合せは、弊社営業部までご連絡ください。

販売店

製造販売元 **コンチネンタルシルマー株式会社**

URL <http://www.conti-schilmer.com/>

本 社 札幌市中央区南1条西11丁目1番地

TEL 011-281-6768 FAX 011-281-0950

東京営業所 東京都千代田区神田鍛冶町3丁目3

TEL 03-3254-5096 FAX 03-3254-5688