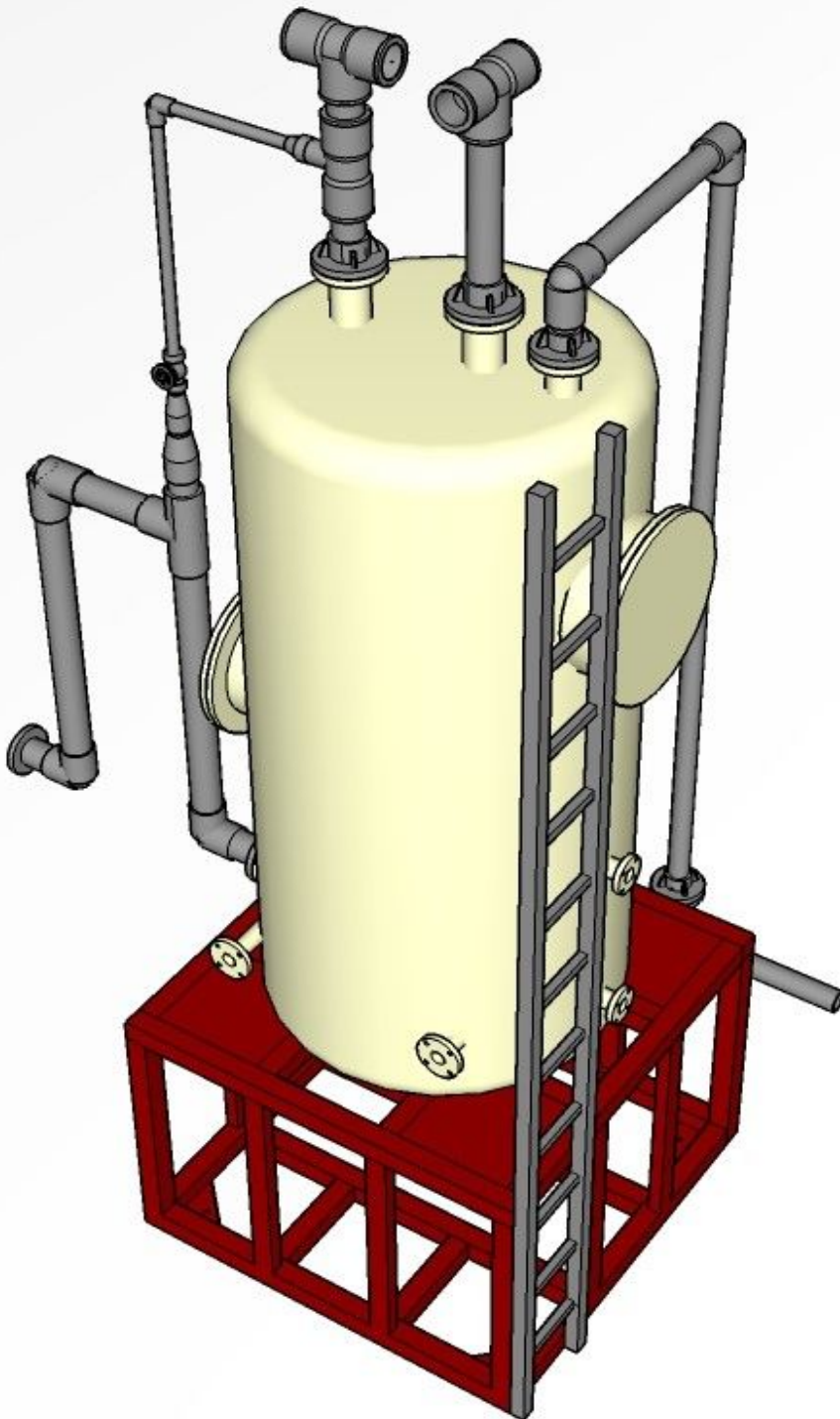


自然流下式

◎ マイクロバブルガスにも対応



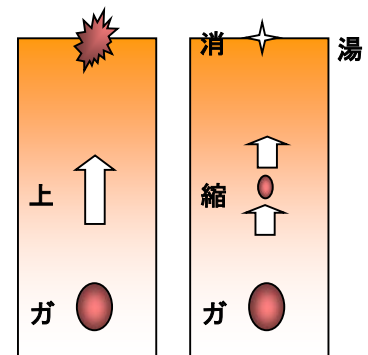
性能と特徴

◎ 6枚の分散板が効率良く
ガスを除去します

- ☆ 二槽式 従来のガスセパレーター
二つを一つにしました。
- ☆ 分散 6枚の分散板がガス分離
効率を高めます。
- ☆ 大容量 一つで二つ分の容量
→1,410ℓの貯留
- ☆ 耐腐食 FRP製だから耐腐食・耐薬
品に優れています。
- ☆ 低価格 従来品に比べ低価格
となっています。

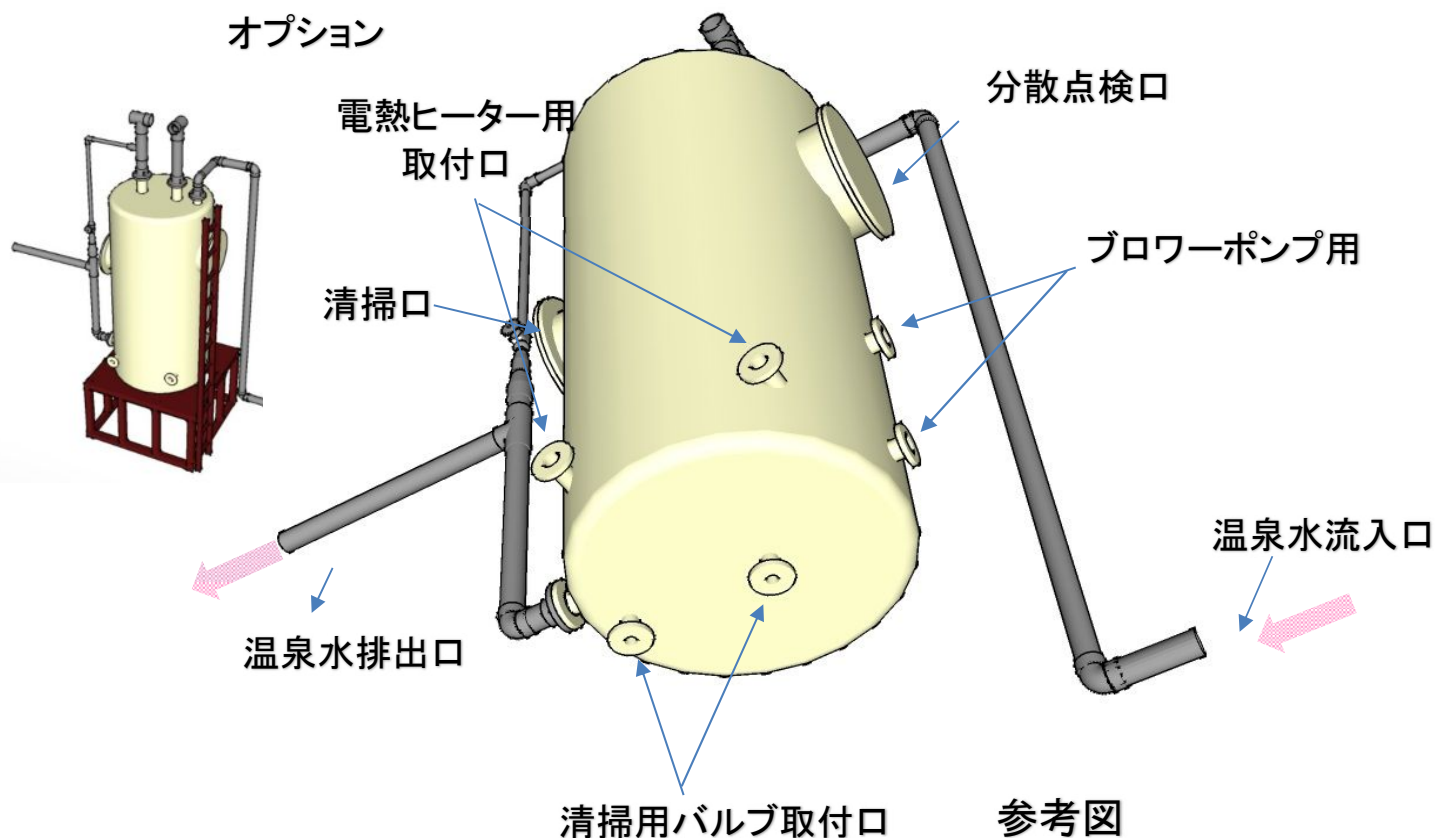
一次槽でほとんどのガスを
分離し、さらに二次槽で再
度ガスを分離します。
また、分散板は10mm穴
と20mm穴の二つのタイ
プがあります。
食塩泉までは10mm穴を強
塩泉では、20mm穴をご使
用下さい。
仮にスケールで分散板の穴
が閉塞しても、温泉水がガ
ス排出口から吹き出すこと
はほとんどありません。

マイクロバブルとは気泡の直径が10マイクロメートル(1/100mm)～数十マイクロメートルの微細な気泡のことをいいます。
これまでの調査で、マイクロバブルガスは滞留時間を長くしたり(→ガスセパレーター容量増)、攪拌をおこなってもあまり効果がないことが明らかになってきました。
このため、マイクロバブルガスがゆう出している温泉井では、ガスセパレーターを設置しても、可燃性ガス濃度が基準値内とならないケースが数多く発生しています。
特に、測定方法がヘッドスペース法の場合、基準値を超える可能性が高くなっています。



開放型ガスセパレーター DGS-2009

オプション



参考図

◎ ガスセパレーター仕様

| | |
|-------------|-------|
| タンク内径(mm) | 1200 |
| タンク内面高さ(mm) | 2,500 |
| 内容物最高液面(mm) | 1,250 |
| 内容物容量一次槽ℓ | 約580 |
| 内容物容量二次槽ℓ | 約830 |
| 内容物 | 水・温泉水 |

| | |
|----------|-----------------------------------|
| | FRP |
| タンク本体材質 | 内面: イソ系ポリエステル樹脂 外面: 耐食ビニールエステル |
| タンク胴板厚mm | 5(全面同一) |
| 使用温度(°C) | 60 |
| 重量(kg) | 120 |

●取扱店

コンチネンタルシルマー株式会社

URL <http://www.conti-schilmer.com/>

本社 札幌市中央区南1条西11丁目1番地

TEL 011-281-6768 FAX 011-281-0950

東京営業所 東京都千代田区神田鍛冶町3丁目:

TEL 03-3254-5096 FAX 03-3254-5688